

VERTICAL 920



CARACTERÍSTICAS TÉCNICAS

- Acero Inoxidable Satinado.
- Caudal Salida Libre; 1235 m³/h.
- Mandos; Touch Control.
- Luces: Halógenas.
- Ø Conexión tubo : 150-120 mm.
- Recirculación : No.

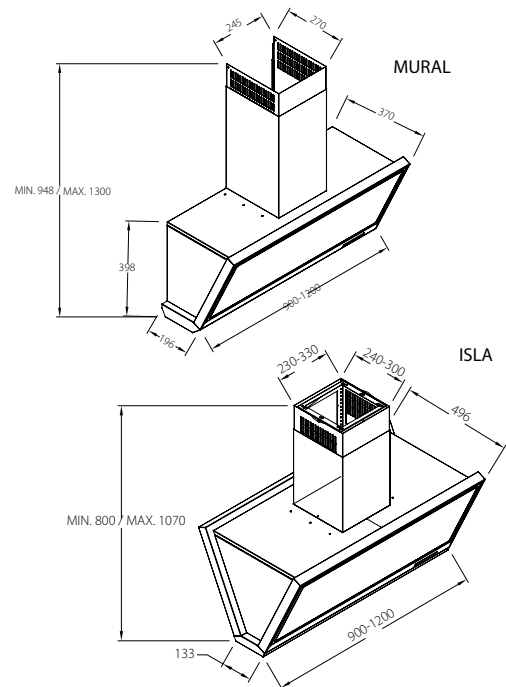
PRESTACIONES SEGUN NORMA

Velocidad	m ³ /h *	Sonoridad dB(A)**
1 ^o	300	50
2 ^o	350	55
3 ^o	650	61
4 ^o	950	65

* UNE EN 61591 ** IEC 60704-2-13



CROQUIS



VERTICAL 920 MURAL 90/120 CM

Código	Ancho Cm	Color material	Aspiración Perimetral	Temporizador	P.V.€
540.43.8718.2	90	Inox.	●	●	1040
540.43.8728.2	120	Inox.	●	●	1245

VERTICAL 920 ISLA 90/120 CM

Código	Ancho Cm	Color material	Aspiración Perimetral	Temporizador	P.V.€
540.43.8738.2	90	Inox.	●	●	1245
540.43.8748.2	120	Inox.	●	●	1665
452.99.9901.9	Soporte Isla Techo (opcional)				210
Accesorios					
499.99.1012.9	Nanotech Especial Limpieza inox.				35
499.99.1022.9	Nanotech Especial Limpieza cristal				30