

VERTICAL 790



CARACTERÍSTICAS TÉCNICAS

- Acero Inoxidable satinado / Cristal negro.
- Caudal Salida Libre; 1000 m³/h.
- Mando : Luminos soft touch.
- Luces: Halógenas.
- Ø Conexión tubo : 150 mm.
- Recirculación : Sí.

PRESTACIONES SEGUN NORMA

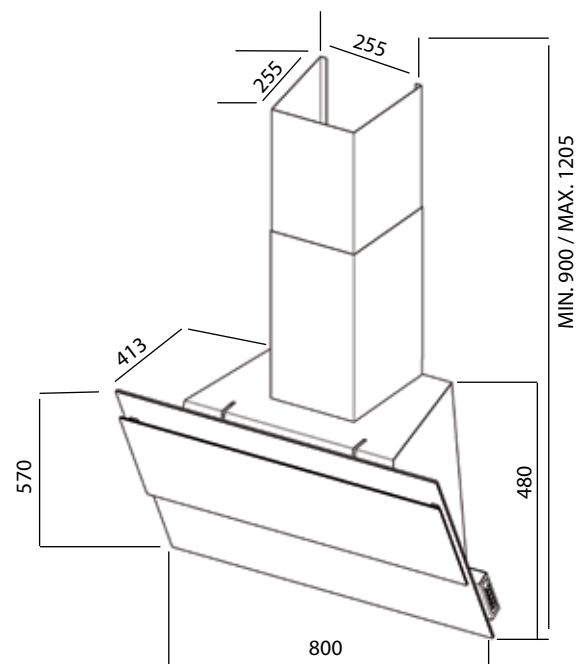
Velocidad	m ³ /h *	Sonoridad dB(A)**
1º	310	39
2º	480	48
3º	630	54
4º	740	57

* UNE EN 61591 ** IEC 60704-2-13

NOTA IMPORTANTE

Mando lateral, dejar espacio para accionar el mando, recomendado 5 cm.

CROQUIS



VERTICAL 790 MURAL 80 CM.

Código	Ancho Cm	Color material	Temporizador	Indicador de filtros sucios	Aspiración perimetral	P.V.€
540.43.9218.2	80	Inox/Cristal	●	●	●	1125
535.43.9000.9	Filtro carbón (opcional)					30

Accesorios

499.99.1012.9	Nanotech Especial Limpieza Inox.	35
---------------	----------------------------------	----