

# MISTRAL



## CARACTERÍSTICAS TÉCNICAS

- Blanco.
- Luces: Halógenas .
- Ø Conexión tubo : 200 mm.
- Recirculación : No.

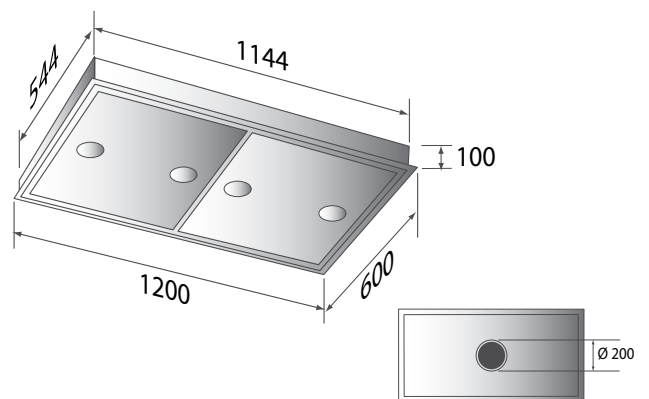
- **Aspiración Perimetral**
- **Indicar de filtros sucios**
- **Temporizador**
- **Mando Distancia**

Para una buena aspiración se recomienda que la cocina este dotada de pequeñas entradas de aire y que se utilice con las ventanas cerradas y a una altura máxima de 145 cm desde la encimera.



Filtro laberinto

## CROQUIS



## MISTRAL 120 CM.

Código	Ancho Cm	Color material	P.V.€	Intermedio	Intermedio	Tejado	Tejado
				CKB 2000	TD 2000	VDA 250	VDA 280
423.17.4061.3	120 x 60	Blanco		1720	1670	2731	3040