

## DECOR 801



FOTOGRAFIA: MODELO ISLA

### CARACTERÍSTICAS TÉCNICAS

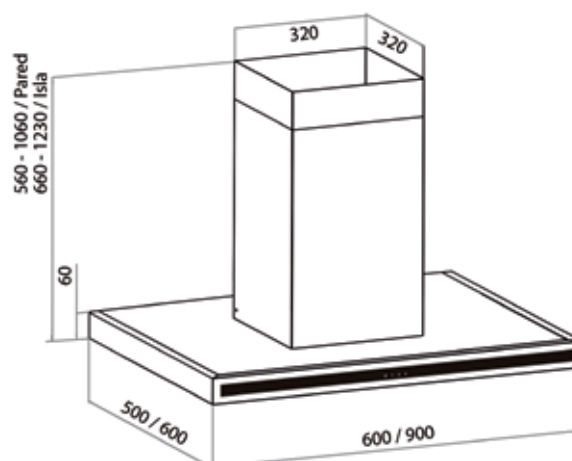
- Acero Inoxidable Satinado.
- Caudal Salida Libre: 1170 m3/h.
- Mando : Touch Control.
- Luces: Halógenas.
- Ø Conexión tubo : 150 mm.
- Recirculación : Si.

### PRESTACIONES SEGUN NORMA

Velocidad	m3/h *	Sonoridad dB(A)**
1º	300	50
2º	345	55
3º	640	61
4º	900	64

\* UNE EN 61591    \*\* IEC 60704-2-13

### CROQUIS



### DECOR 801 MURAL 60 / 90 CM

Código	Ancho Cm	Color material	Temporizador	Filtros aluminio	P.V.€
527.17.1068.2	60	Inox.			670
527.17.1098.2	90	Inox.	●	●	680
535.17.2000.9	Filtro carbón (opcional)		●	●	30

### DECOR 801 ISLA 90 CM

Código	Ancho Cm	Color material	Temporizador	Filtros aluminio	P.V.€
528.17.1098.2	90 x 60	Inox.			1100
535.17.2000.9	Filtro carbón (opcional)		●	●	30
452.99.9901.9	Soporte isla techo (opcional)				210
<b>Accesorios</b>					
499.99.1012.9	Nanotech Especial Limpieza Inox.				35