



CARACTERÍSTICAS TÉCNICAS

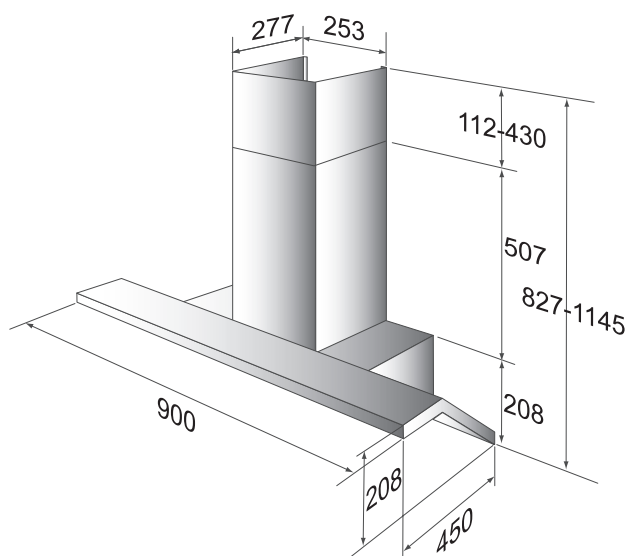
- Acero Inoxidable satinado.
- Caudal Salida Libre; 970 m³/h.
- Mando : Digital.
- Luces: Halógenas cuadradas de fácil sustitución.
- Ø Conexión tubo : 150-120 mm.
- Recirculación : Sí.
- Chimenea incluida en precio.

PRESTACIONES SEGUN NORMA

Velocidad	m ³ /h *	Sonoridad dB(A)**
1º	373	39
2º	503	48
3º	663	54
4º	804	56

* UNE EN 61591 ** IEC 60704-2-13

CROQUIS



VERTICAL 650 MURAL 90 CM

Código	Ancho Cm	Color material	Indicador de filtros sucios	Temporizador	Aspiración perimetral	P.V.€
527.43.7198.2	90	Inox.	●	●	●	900
535.43.9600.9	Filtro carbón (opcional)					30
800.70.7160.9	Conjunto tuboflex Ø 162 + 2 abrazaderas					20