



CARACTERÍSTICAS TÉCNICAS

- Acero Inoxidable Satinado/Cristal negro espejo/extra-blanco.
- Caudal Salida Libre; 1100 m³/h.
- Mando : Touch Control.
- Luces: Halógenas.
- Ø Conexión tubo : 150-120 mm.
- Recirculación : No.
- Chimenea incluida en precio.

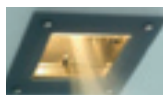
PRESTACIONES SEGUN NORMA

Velocidad	m ³ /h *	Sonoridad dB(A)**
1º	335	40
2º	434	49
3º	669	56
4º	898	59

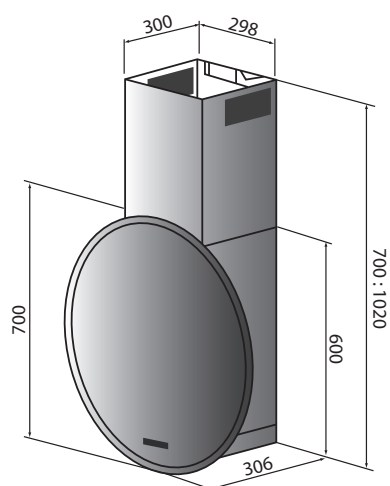
* UNE EN 61591 ** IEC 60704-2-13

ASPIRACION TORNADO Ę

Este nuevo sistema asegura el máximo poder de aspiración de la campana. Basado en que al reducir la superficie de entrada del aire, se crea un fuerte aumento de la velocidad del aire aspirado, generando una fuerte presión sobre el plano de la cocción, provocando un efecto **Tornado**.



CROQUIS



VERTICAL 550 MURAL Ø 70 CM

Código	Ancho Cm	Color material	Temporizador	Filtros Inoxidable	P.V. €
540.43.1002.2	70	Extra-blanco	●	●	1430
540.43.6098.2	70	Negro	●	●	1640
800.70.7160.9	Conjunto tuboflex Ø 162 + 2 abrazaderas				20