

Vertical 530



CARACTERÍSTICAS TÉCNICAS

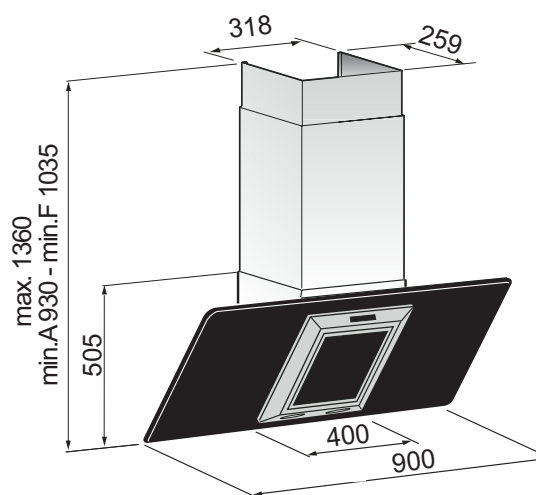
- Acero Inoxidable satinado / Cristal negro.
- Caudal Salida Libre; 970 m3/h.
- Mando : Touch control.
- Luces: Halógenas.
- Ø Conexión tubo : 150-120 mm.
- Recirculación : Si.
- Chimenea incluida en precio.

PRESTACIONES SEGUN NORMA

Velocidad	m3/h *	Sonoridad dB(A)**
1º	310	44
2º	480	54
3º	693	59
4º	839	61

* UNE EN 61591 ** IEC 60704-2-13

CROQUIS



CLEAN AIR; Ventilación Periódica, renueva automáticamente el aire ambiente, haciendo funcionar su campana en primera velocidad durante 10 minutos, cada hora.

VERTICAL 530 MURAL 90 CM

Código	Ancho Cm	Color material	Aspiración perimetral	Clean air	Temporizador	P.V.€
540.42.9698.2	90	Inox./Cristal	●	●	●	695
535.42.9000.9		Filtro carbón (opcional)				30
800.70.7160.9		Conjunto tuboflex Ø 162 + 2 abrazaderas				20