

Vertical 350 isla (Modena)

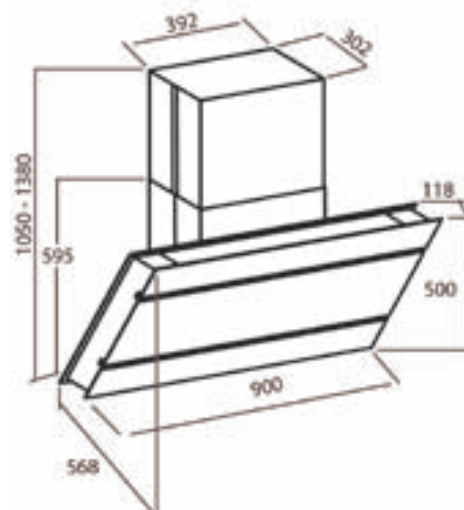
NOVEDAD 2011



CARACTERÍSTICAS TÉCNICAS

- Acero Inoxidable Satinado / Cristal negro.
- Caudal Salida Libre: 1050 m³/h.
- Mando: Touch Control.
- Luces: Halógenas.
- Ø Conexión tubo: 150 mm.
- Recirculación: No.

CROQUIS



PRESTACIONES SEGUN NORMA

Velocidad	m ³ /h *	Sonoridad dB(A)**
1º	280	40
2º	448	46
3º	682	56
4º	837	59

* UNE EN 61591 ** IEC 60704-2-13

VERTICAL 350 ISLA (MODENA)

Código	Ancho Cm	Color material	Temporizador	Aspiración Perimetral	P.V. €
540.35.1098.2	90	Inox./Negro.	●	●	2050
800.70.7160.9	Conjunto tuboflex Ø 162 + 2 abrazaderas				20