



## CARACTERÍSTICAS TÉCNICAS

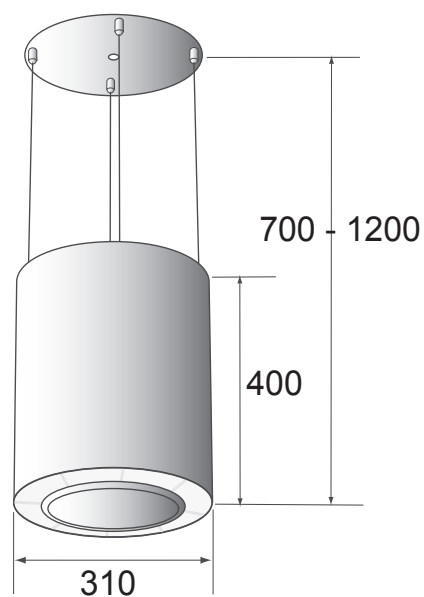
- Acero Inoxidable satinado.
- Caudal Salida Libre; 720 m3/h.
- Luces: Led .
- Mando distancia incluido en precio.
- Recirculación : Sí, filtro de carbón incluido en precio.

## PRESTACIONES SEGUN NORMA

Velocidad	m3/h *	Sonoridad dB(A)**
1º	310	35
2º	415	45
3º	600	55
4º	720	63

\* UNE EN 61591    \*\* IEC 60704-2-13

## CROQUIS



## NERTA ISLA Ø 31 CM

Código	Ancho Cm	Color material	Temporizador	Filtros inox de larga duración	P.V.€
528.43.8668.2	31	Inox.	●	●	1320
535.42.9000.9		Filtro Carbón			30