



CARACTERÍSTICAS TÉCNICAS

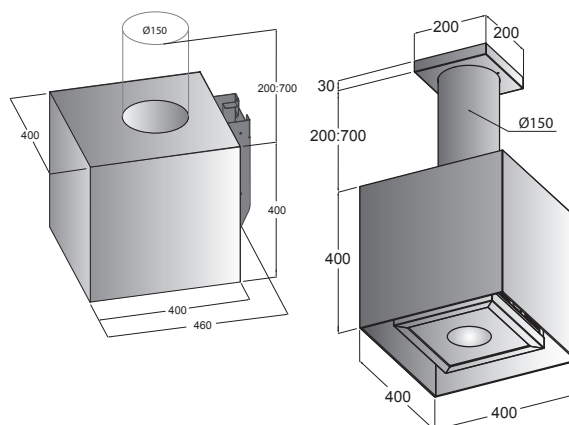
- Triform.
- Caudal Salida Libre; 800 m3/h.
- Mando : Digital.
- Luces: Halógenas.
- Ø Conexión tubo : 150 mm.
- Recirculación : Si.

PRESTACIONES SEGUN NORMA

Velocidad	m3/h *	Sonoridad dB(A)**
1º	185	34,3
2º	325	47,5
3º	510	58,1
4º	644	60,5

* UNE EN 61591 ** IEC 60704-2-13

CROQUIS



LUCE 720 MURAL 40 X 40 CM SIN CHIMENEA

Código	Ancho Cm	Color material	Temporizador	Filtros Inox.	P.V.€
527.43.8418.2	40X40	Triform	●	●	1200

Filtro carbón incluido en precio.

LUCE 720 MURAL 40 X 40 CM CON CHIMENEA

Código	Ancho Cm	Color material	Temporizador	Filtros Inox.	P.V.€
527.43.8428.2	40X40	Triform	●	●	1350
535.49.8000.9	Filtro carbón (opcional)				30

LUCE 720 ISLA 40 X 40 CM CON CHIMENEA

Código	Ancho Cm	Color material	Temporizador	Filtros Inox.	P.V.€
528.43.6718.2	40X40	Triform	●	●	1695
535.49.8000.9	Filtro carbón (opcional)				30