



CARACTERÍSTICAS TÉCNICAS

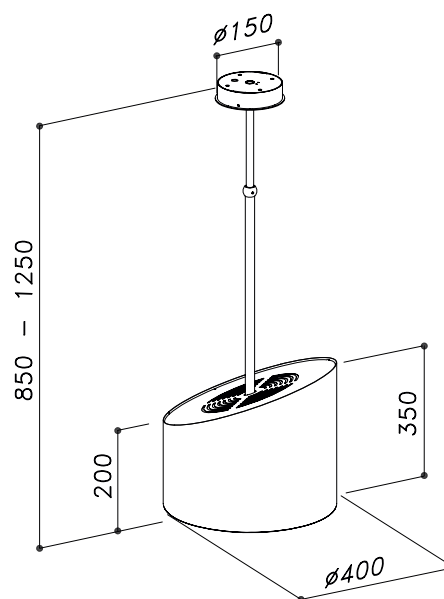
- Acero Inoxidable alto brillo. Cristal extra-blanco.
- Caudal Salida Libre; 600 m³/h.
- Mando : Mando distancia (Incluido en precio)
- Luces: Neón. (Luz ambiente).
- Recirculación : Si, filtro carbon incluido en precio.

PRESTACIONES SEGUN NORMA

Velocidad	m ³ /h *	Sonoridad dB(A)**
1º	200	28
2º	321	35
3º	453	42
4º	600	50

* UNE EN 61591 ** IEC 60704-2-13

CROQUIS



ALICANTE Ø 40 CM

Código	Ancho Cm	Color material	Aspiración Perimetral	Temporizador	P.V.€
528.05.2018.2	40	Inox./Cristal extra blanco	●	●	2170