

Optica 662



FOTOGRAFÍA: MODELO ISLA

CARACTERÍSTICAS TÉCNICAS

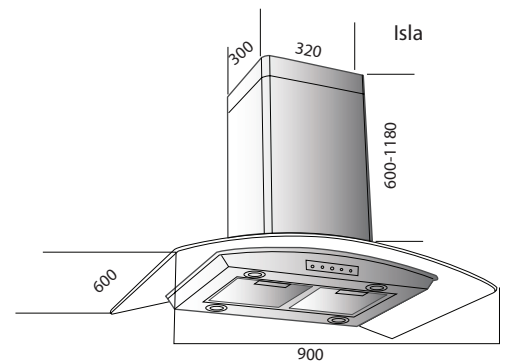
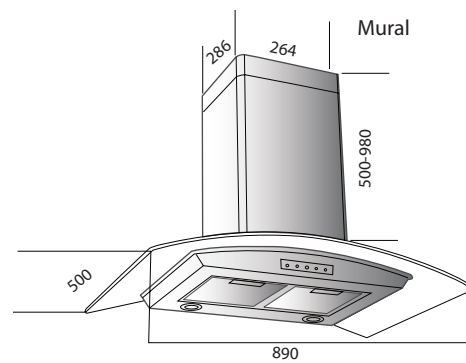
- Acero Inoxidable satinado/Cristal.
- Caudal Salida Libre; 1100 m3/h.
- Mando : Touch control.
- Luces: Halógenas.
- Ø Conexión tubo : 150 mm.
- Recirculación : Si.

PRESTACIONES SEGUN NORMA

Velocidad	m3/h *	Sonoridad dB(A)**
1º	280	48
2º	510	56
3º	848	62

* UNE EN 61591 ** IEC 60704-2-13

CROQUIS



OPTICA 662 MURAL 90 CM

Código	Ancho Cm	Color material	Temporizador	Filtros Aluminio	P.V. €
545.21.0662.2	90	Inox/Cristal	●	●	475
535.21.6000.9	Filtro Carbón (opcional)				40
800.70.7160.9	Conjunto tuboflex Ø 162 + 2 abrazaderas				20

OPTICA 662 ISLA 90 CM

Código	Ancho Cm	Color material	Temporizador	Filtros Aluminio	P.V. €
545.21.1662.2	90x60	Inox./Cristal	●	●	890
535.21.9500.9	Filtro Carbón (opcional)				40
452.99.9901.9	Soporte Isla Techo (opcional)				210
800.70.7160.9	Conjunto tuboflex Ø 162 + 2 abrazaderas				20