

Nocturno



CARACTERÍSTICAS TÉCNICAS

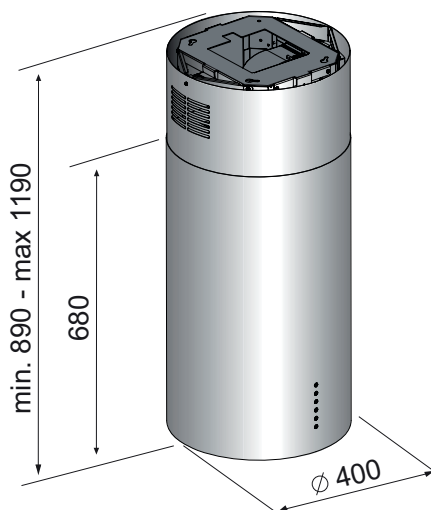
- Negro satinado.
- Caudal Salida Libre; 1235 m³/h.
- Mando: Luminos Soft Touch
- Luces: Halógenas.
- Ø Conexión tubo : 150-120 mm.
- Recirculación : Si.

PRESTACIONES SEGUN NORMA

Velocidad	m ³ /h *	Sonoridad dB(A)**
1º	392	44
2º	602	54
3º	794	59
4º	901	61

* UNE EN 61591 ** IEC 60704-2-13

CROQUIS



Clean Air: Ventilación Periódica, renueva automáticamente el aire ambiente, haciendo funcionar su campana en primera velocidad durante 10 minutos, cada hora.

NOCTURNO ISLA Ø 40 CM

Código	Ancho Cm	Color material	Aspiración Perimetral	Clean Air	Temporizador	P.V.€
527.42.9362.2	40	Negro.	●	●	●	1250
452.99.9901.9	Soporte isla techo (opcional)					210
535.42.4007.2	Filtro carbon (optional)					30
800.70.7160.9	Conjunto tuboflex Ø 162 + 2 abrazaderas					20