

NOVEDAD 2011



CARACTERISTICAS TÉCNICAS

- Acero Inoxidable Satinado.
- Caudal Salida Libre; 1235 m3/h.
- Mando: Luminos Soft Touch.
- Luces: Halógenas cuadradas de fácil sustitución.
- Ø Conexión tubo: 150-120 mm.
- Recirculación: SI.

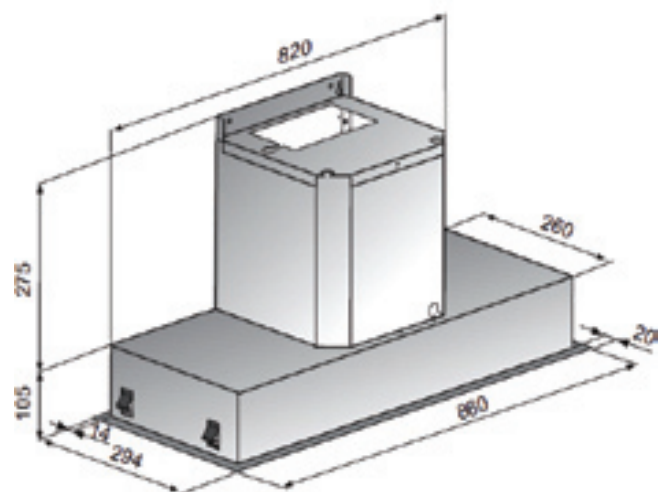
PRESTACIONES SEGUN NORMA

Velocidad	m3/h *	Sonoridad dB(A)**
1º	392	44
2º	602	54
3º	794	59
4º	901	61

* UNE EN 61591 ** IEC 60704-2-13

CLEAN AIR; Ventilación Periódica, renueva automáticamente el aire ambiente, haciendo funcionar su campana en primera velocidad durante 10 minutos, cada hora.

CROQUIS



TGW 86 CM

Código	Ancho Cm	Color material	Aspiración Perimetral	Temporizador	Clean Air	P.V.€
520.42.9098.2	86	Inox.	●	●	●	650
535.42.4007.2	Filtro carbón (opcional)					30
800.70.7160.9	Conjunto tuboflex Ø 162 + 2 abrazaderas					20