



CARACTERÍSTICAS TÉCNICAS

- Caudal Salida Libre; 900 m³/h.
- Mando : Digital.
- Luces: Halógenas.
- Ø Conexión tubo : 160 mm.
- Recirculación : Si.

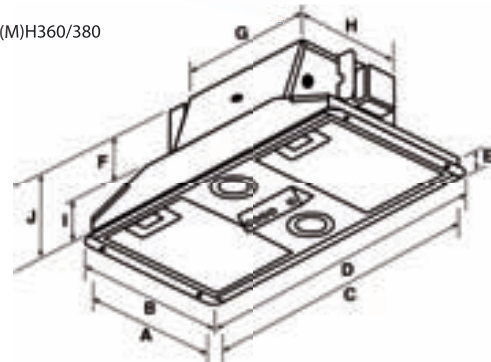
PRESTACIONES SEGUN NORMA

Velocidad	m ³ /h *	Sonoridad dB(A)**
1º	169	40
2º	338	50
3º	676	59

* UNE EN 61591 ** IEC 60704-2-13

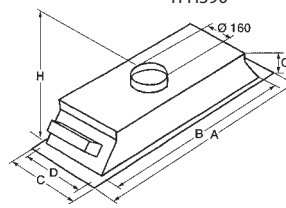
CROQUIS

TF(M)H360/380

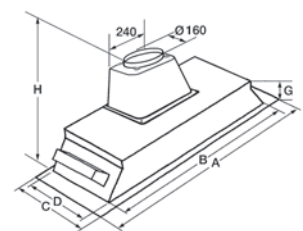


Mál i mm	A	B	C	D	E	F	G	H	I	J
TF(M)H360	268	278	509	545	35	138	320	248	117	255
TF(M)H380	364	400	706	745	35	138	320	248	117	255

TFH390



TFMH390



Medidas en mm	A	B	C	D	G	H
TFH390	890	850	400	364	132	167
TFMH390	890	850	400	364	302	302



Quickfit



Filtro laberinto

TFMH CON MOTOR / TFH SIN MOTOR

Código	Modelo	Ancho Cm	Color material	Filtro Laberinto	Indicador de filtros sucios	Temporizador	P.V. € con motor	P.V. € Sin motor
513.21.5158.X	TF(M)H360	54	Gris acero	●	●	●	390	340
513.21.5028.X	TF(M)H380	74	Gris acero	●	●	●	470	420
513.21.5168.X	TF(M)H390	89	Gris acero	●	●	●	590	540
535.21.1360.9	Filtro Carbón TFMH 360 (opcional)							30
535.21.1380.9	Filtro Carbón TFMH 380 (opcional)							30
535.21.1380.9	Filtro Carbón TFMH 390 (opcional)							30
800.70.7160.9	Conjunto tuboflex Ø 162 + 2 abrazaderas							20

X.Insertar 2 motor incorporado 3 sin motor