

Slimline DF



CARACTERÍSTICAS TÉCNICAS

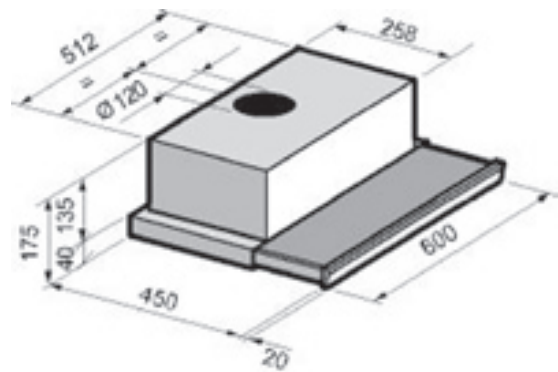
- Acero Inoxidable / Blanco
- Caudal Salida Libre; 650 m3/h.
- Mando : Deslizador Mecánico.
- Luces: Bombillas tradicional.
- Ø Conexión tubo : 120 mm.
- Recirculación : Si.

PRESTACIONES SEGUN NORMA

Velocidad	m3/h *	Sonoridad dB(A)**
1º	180	49
2º	264	56
3º	316	60

* UNE EN 61591 ** IEC 60704-2-13

CROQUIS



Permite instalarla sin necesidad del soporte trasero (escuadra mueble) y adaptarla a la profundidad de los muebles, sólo con ajustar el frontal extraíble.



SLIMLINE DF

Código	Ancho Cm	Color material	P.V. € Filtros Aluminio
521.42.0601.2	60	Blanco	155
521.42.0608.2	60	Inox.	160
535.42.9000.9	Filtro Carbón (opcional)		30
800.70.5127.9	Conjunto tuboflex Ø 127 + 2 abrazaderas		17