

NOVEDAD 2011



CARACTERÍSTICAS TÉCNICAS

- Acero Inoxidable Satinado/blanco
- Caudal Salida Libre; 1200 m3/h.
- Mando : A distancia, incluido en precio.
- Luces: Halógenas
- Recirculación : No.
- Salida Lateral

Ø Conexión tubo : 150 mm Muy importante, en ningún caso reducir el diámetro de 150 mm en todo el recorrido, ni utilizar tubo plano. Se recomienda tubo redondo.

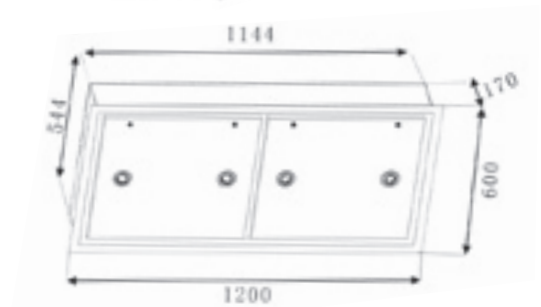
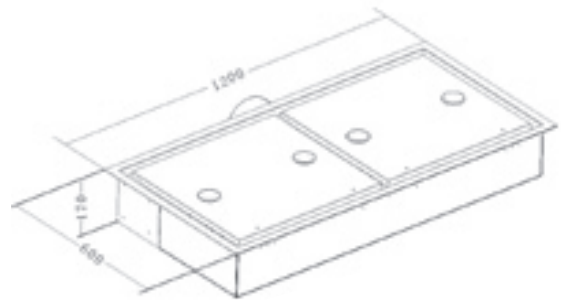
Para una buena aspiración se recomienda que la cocina este dotada de pequeñas entradas de aire y que se utilice con las ventanas cerradas y a una altura máxima de 145 cm desde la encimera.

PRESTACIONES SEGUN NORMA

Velocidad	m3/h *	Sonoridad dB(A)**
1º	250	33
2º	340	40
3º	750	58
4º	900	64

* UNE EN 61591 ** IEC 60704-2-13

CROQUIS



Mando distancia



MONSUN 120 X 60 CM

Código	Ancho Cm	Color material	Aspiración Perimetral	P.V.€
423.17.2261.2	120 x 60	Blanco	●	1590
423.17.2268.2	120 x 60	Inox.	●	1860
800.70.7160.9	Conjunto tuboflex Ø 162 + 2 abrazaderas			20