

Kvadrat



CARACTERÍSTICAS TÉCNICAS

- Acero Inoxidable Satinado ó blanco.
- Luces: Halógenas.
- Ø Conexión: 200 mm.
- Recirculación : No.

- **Aspiración Perimentral**
- **Clean air**
- **Indicar de filtros sucios**
- **Temporizador**
- **Mando Distancia**

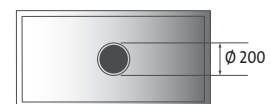
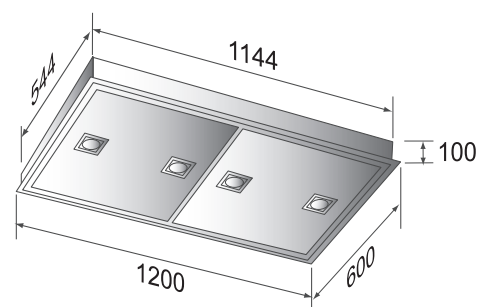
CLEAN AIR; Ventilación Periódica, renueva automáticamente el aire ambiente, haciendo funcionar su campana en primera velocidad durante 10 minutos, cada hora.

Para una buena aspiración se recomienda que la cocina este dotada de pequeñas entradas de aire y que se utilice con las ventanas cerradas y a una altura máxima de 155 cm desde la encimera.



Novedad; Thermex introduce un nuevo mando a distancia, para determinados modelos, diseñado por el prestigioso Jacob Jensen.

CROQUIS



Quickfit



Filtro laberinto



KVADRAT 120 CM

Código	Ancho Cm	Color material		Intermedio CKB 2000	Intermedio TD 2000	Tejado VDA 250	Tejado VDA 280
423.17.2161.3	120	Blanco	P.V.€	2005	1955	3050	3360
423.17.2168.3	120	Inoxidable	P.V.€	2280	2230	3325	3635

Motores exteriores > ver desplegable adjunto