



CARACTERÍSTICAS TÉCNICAS

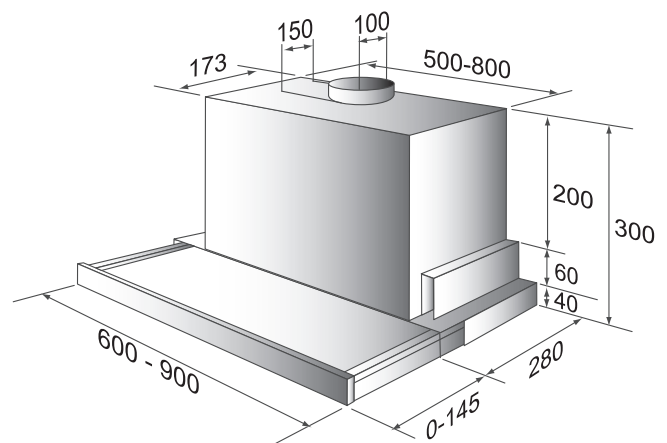
- Acero Inoxidable Satinado.
- Caudal Salida Libre; 1100 m³/h.
- Mando : Digital.
- Luces: Halógenas.
- Ø Conexión tubo : 150-120 mm.
- Recirculación : Si.

PRESTACIONES SEGUN NORMA

Velocidad	m ³ /h *	Sonoridad dB(A)**
1º	320	41
2º	490	48
3º	709	54
4º	885	58

* UNE EN 61591 ** IEC 60704-2-13

CROQUIS



EXTRAIBLE 3 LUXE 60/90 CM

Código	Ancho Cm	Color material	Indicador de filtros sucios	Temporizador	Filtros Inox.	P.V. € Filtros Inox.
527.43.3068.2	60	Inox.	●	●	●	540
527.43.3098.2	90	Inox.	●	●	●	565
535.43.9100.9	Filtro Carbón (opcional)					30
800.70.7160.9	Conjunto tuboflex Ø 162 + 2 abrazaderas					20