

Alaska



CARACTERISTICAS TÉCNICAS

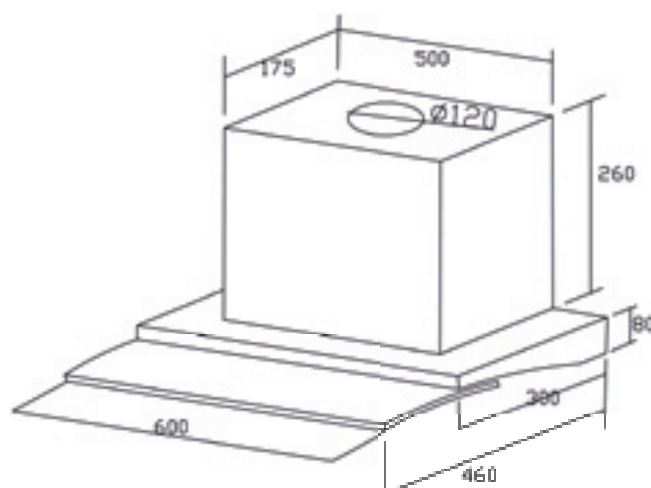
- Acero Inoxidable Satinado.
- Caudal Salida Libre; 700 m3/h.
- Mando : Luminos soft touch.
- Luces: Halógenas.
- Ø Conexión tubo : 120 mm.
- Recirculación : No.

PRESTACIONES SEGUN NORMA

Velocidad	m3/h *	Sonoridad dB(A)**
1º	300	42
2º	350	50
3º	500	58

* UNE EN 61591 ** IEC 60704-2-13

CROQUIS



ALASKA 60 CM

Código	Ancho Cm	Color material	Filtro Aluminio	P.V. €
520.21.3068.2	60	Inox.	●	305
810.70.7127.9	Conjunto tuboflex Ø 127 + 2 abrazaderas			17