



CARACTERÍSTICAS TÉCNICAS

- Acero Inoxidable Satinado.
- Caudal Salida Libre; 1000 m3/h.
- Mando : Touch control.
- Luces: LED (4 led x 7 w trabajo + 1 led x 3 w decorativa).
- Indicador de filtros sucios.
- Temporizador.
- Ø Conexión tubo : 160 mm.
- Recirculación : No.

PRESTACIONES SEGUN NORMA

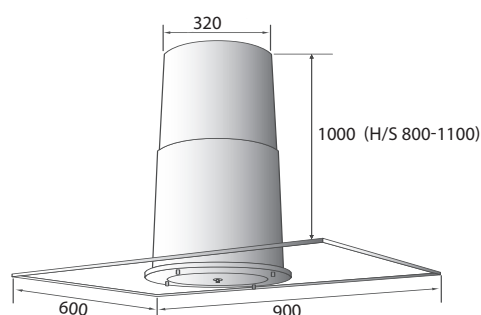
Velocidad	m3/h *	Sonoridad dB(A)**
1º	290	39
2º	445	48
3º	687	54
4º	782	56

* UNE EN 61591 ** IEC 60704-2-13

CLEAN AIR; Ventilación Periódica, renueva automáticamente el aire ambiente, haciendo funcionar su campana en primera velocidad durante 10 minutos, cada hora.

- Filtros inox
- Clean air
- Indicar de filtros sucios
- Temporizador

CROQUIS



Quickfit



TOPAS ISLA 90 CM

Código	Ancho Cm	Color material	Mando Distance	Luz Decorativa	Chimenea regulable	Motor Interno	Intermedio TD 1300	Intermedio TD 2000	Tejado TH 1300	Tejado TH 2000	Pared V1200
* 445.99.6000.x	90x60	Inox/cristal	●	●		P.V.€ 1550	2110	2215	2450	2610	1860
* 445.99.6100.x	90x60	Inox/cristal	●	●	●	P.V.€ 2185	2750	2855	3090	3250	2500
445.99.6200.x	90x60	Inox/cristal	●	●	●	P.V.€ 4300	4650	4755	4990	5150	4400

Motores exteriores > Ver desplegable adjunto

X. Insertar 2 motor incorporado / 3 con motor exterior

Accesorios

452.99.9901.9	Soporte isla techo (opcional)	P.V.€ 210
450.99.9908.9	Prolongador 1m. Chimena Fija Brilliant.	P.V.€ 555
800.70.7160.9	Conjunto tuboflex Ø 162 + 2 abrazaderas	P.V.€ 20

* Cambio modelo previsto durante 2011